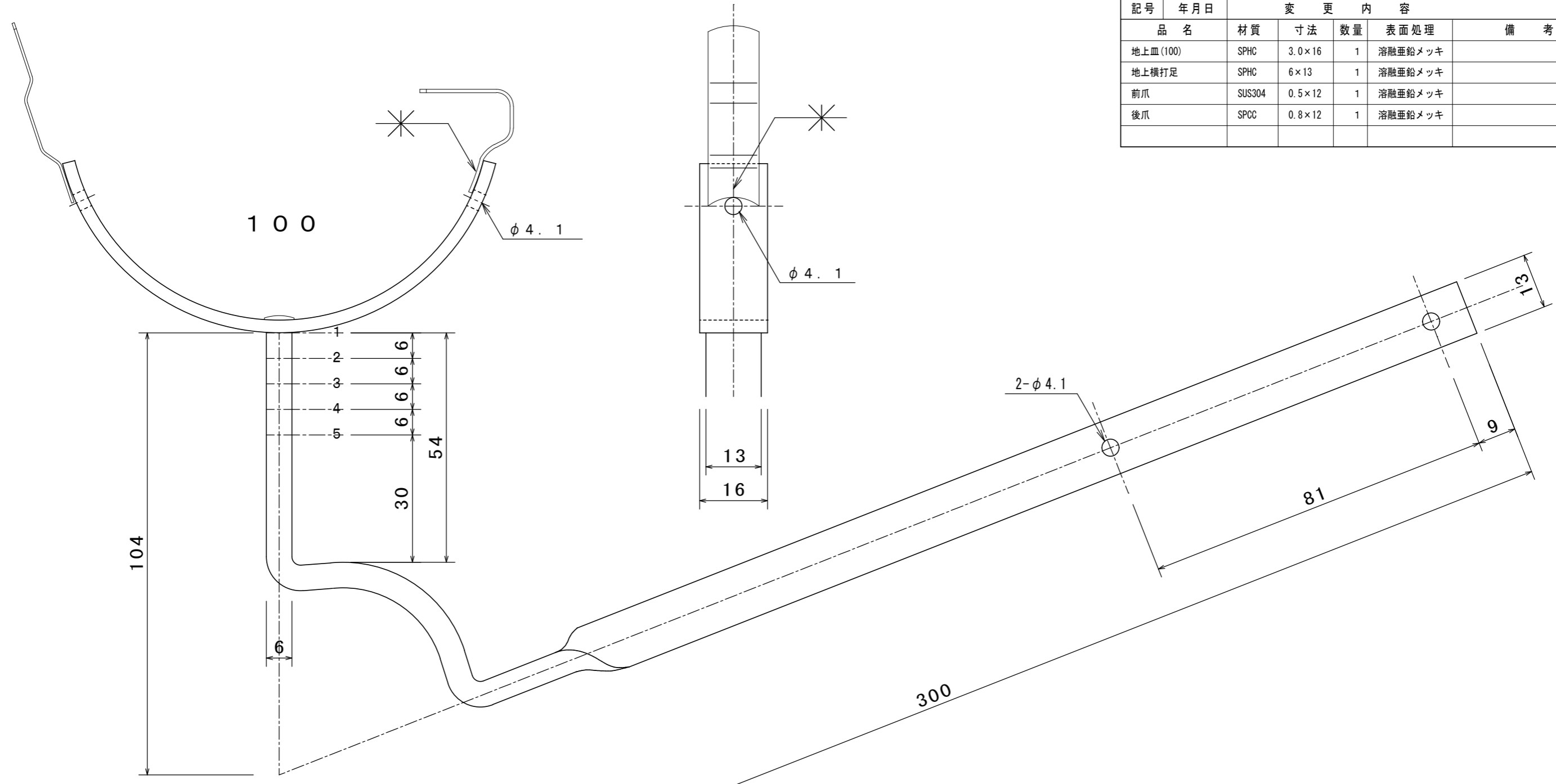


④					
③					
②					
①					
	21.12.10	****			**
記号	年月日	変更内容			製図
品名	材質	寸法	数量	表面処理	備考
地上皿(100)	SPHC	3.0×16	1	熔融亜鉛メッキ	
地上横打足	SPHC	6×13	1	熔融亜鉛メッキ	
前爪	SUS304	0.5×12	1	熔融亜鉛メッキ	
後爪	SPCC	0.8×12	1	熔融亜鉛メッキ	



表面処理：爪溶接・カシメ止め後、熔融亜鉛メッキ仕上げのこと。  
(JIS H 8641 HDZ35)

縮尺：1/1	用紙：A3	備考	承認	審査
図面番号	AM00021	***		
名称	ワンタッチ 地上横打 100 1重		検図	製図
図名	製品図			
株式会社大谷樋受製作所				